



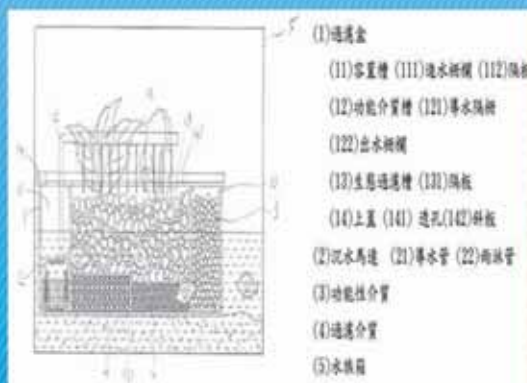
模組化之水族生態過濾裝置

本產品就是結合魚菜共生技術、非土質栽培介質及自行設計的水族箱過濾結構提出創新的「模組化之水族生態過濾裝置」，能利用生態的方式進行水族箱的水質處理，進而達成不用換水及換過濾棉，就能維持水族箱的水質適合魚類的生長。產品主要結構為：

過濾模組：主要是有沉水馬達及水管來進行水循環，混合濾材可進行物理性的過濾及培養硝化菌來轉換魚的排泄物阿摩尼亞成為植物的肥料硝酸鹽。

植栽模組：植物藉由非土質栽培介質的成長及吸收水中的硝酸鹽及礦物質來淨化水質並且順利成長。

由阿摩尼亞及硝酸鹽的檢測與溶氧及PH值檢測，本產品都能維持在優良水質的水準。我國觀賞水族產業在市場上有高達百億的產值，而且消費人口眾多。本產品比起傳統水族產品更環保且更具生態意義，而且成本低、照顧容易、美觀及舒壓，不但能提升生活品質且期望導致水族產業的創新。



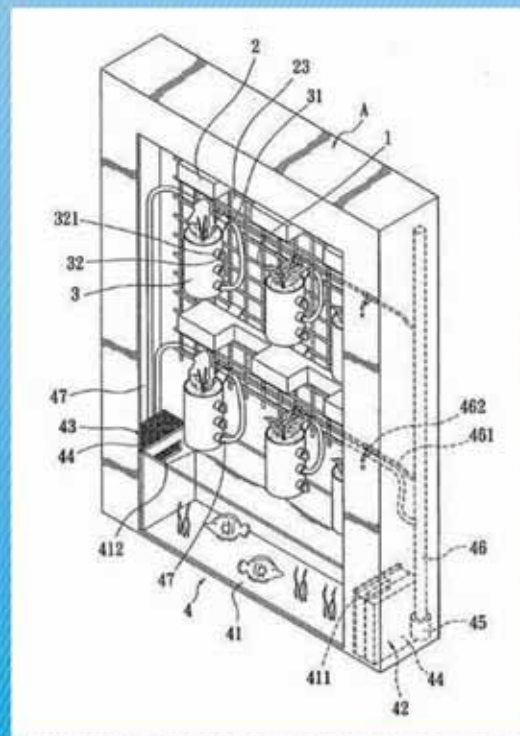


直立式魚菜共生裝置

本產品結合垂直農場、LED植物工廠及魚菜共生的理念提出創新的直立式魚菜共生裝置，主要是以魚菜共生的循環系統結合LED植物光源及垂直綠牆結構，形成一種可用於室內外、高效率及高坪效的植栽及水產複合式的直立式魚菜共生裝置。主要是藉由水循環設計、過濾結構及植栽槽內的材料設計，能有效培養硝化菌將魚的有毒排泄物（阿摩尼亞）轉化成植物的肥料（硝酸鹽），並透過植物吸收水中硝酸鹽後就能淨化及過濾水質以利養殖魚類的生長。而且導入LED植物光源就可不受日照限制，也可將魚菜共生裝置移入室內。



產品展示



產品結構圖



專利證書



神奇隔熱耐火氣凝膠複合材

本發明氣凝膠複合隔熱材之製備方法係利用氣凝膠與居家裝潢主要的木材、回收木削、聚酯（PET）纖維等易燃物複合、改質後，賦於木材、回收木削、非織物纖維形成耐燃、防火材料，可以改善居家裝潢材料於火災中所造成的人員與財務的傷害。

利用所製備之氣凝膠溶液進行木材、回收木削、聚酯（PET）纖維等易燃物複合、改質後、利用氣凝膠在這些多孔性材料中凝膠化、並聚集而與木削或非織物相互結合形成相互穿插的三次元網狀結構。

氣凝膠/非織物應用於耐熱隔火之應用



一般氣凝膠以及無水氣凝膠照片



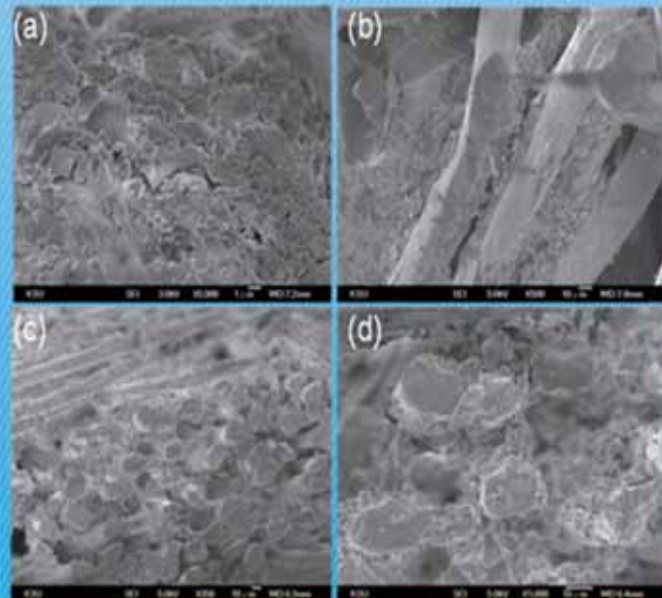
一般非織物的斷面照片，一般非織物擁有明顯網狀交織結構。



照片中(a)、(b)、(c)分別為一般非織物、半急凍式非織物/氣凝膠複合材料、以及全急凍式非織物/氣凝膠複合材料。



氣凝膠複合防火隔熱材開發與發展—崑山科技大學陳建宏主任





低功耗藍芽節能電錶

本作品經由Bluetooth 4.0 Low Energy 無線通訊下，對藍芽電錶進行AC Voltage、Current、Watt、KWh、Power Factor與Period進行監控，並搭配藍芽控制Relay ON/OFF之完美結合，可達到節能省電之目的，並在手機端開發Android 與i OS App，提供使用者透過這兩套系統來連接藍芽電錶，且可由手機設定開關 On /Off的時間，設定到藍芽電錶的時鐘，讓藍芽電錶根據時間進行Relay On/Off之切換，以方便生活上需要時間啟動或關閉電源的功能，除能節能減碳之外，亦能根據KWh的值，在輸入每度電所需之金額，以換算出所需之電費，以看緊荷包節省電費支出。



低功耗藍芽電錶之實體成品

Relay Switch On/Off操控畫面



高爾夫球推桿練習器

本創作以協助使用者提高推桿技巧為目的，配合可變化果嶺地形的練習器，讓使用者練習推桿技術有如置身於實際果嶺上，並規劃初學者及高手的訓練介面，並連接雲端利用球技建議單元，讓使用者可在練習器的幫助下，逐步提升推桿技術。

創新性：對初學者設計在多個固定的果嶺地形反覆練習，藉以慢慢掌握不同地形的推桿技巧；對高手級使用者設計手動隨機選項與自動隨機選項，讓其練習觀察地形變化及推桿力道。並經球技建議單元，讓使用者得到最佳的訓練計畫，提高推桿技巧。

商品化與市場性：人常說：揮桿是秀，推桿是錢。以往推桿練習器給人的印象只能「練手感」罷了。本產品已經在試量產階段，確實可達到提昇推桿技術的功能，將是高爾夫球界的一大福音。

機能與實用性：本創作的機台係以市售高爾夫球推桿練習器改良而成，並使用智慧手機APP當成系統的控制器，負責監控機台與資料上傳雲端伺服器。因智慧手機的普及，其APP的操作與高爾夫球推桿練習器的使用，早已經為人們所熟悉；除此之外，使用者可藉由智慧手機切換使用模式，並隨時由智慧手機查詢練習的成績與球技建議資訊，以練習推桿技術，及具有實用性。

審美性：本創作機台外觀以流線型線條設計；中間計分面板以LED燈條設計，除了顯示清楚漂亮，並有擋球等功能；手機APP的設計也相當美觀，以球場草地顏色當主色系設計而成。



太陽能發電設備之無耗電清潔裝置

本創作係有關於一種無耗電太陽能電池玻璃表面之清潔裝置，特別是指利用風力驅動葉扇，帶動一清潔單元移動，可以不定時自動清潔太陽能電池之玻璃表面。

大部分太陽能板裝設在高處或受光面積大的地方，本創作利用大自然原有的風能來帶動清潔裝置，使受到落塵等髒汙的太陽能板表面能得到清潔。利用此裝置可以把灰塵、污垢等異物清掃乾淨，以利於保持太陽能板的高效率。

具有優點：

- (1)無耗電，利用自然風力便可使用
- (2)只需微小風力便可運轉
- (3)可定時清潔太陽能面板提高發電效率
- (4)全機械式結構無額外電力使用
- (5)不須使用人力清潔降低人力在高樓作業的風險





聞森笛

提供一種趣味吹奏樂器，除了具有如卡祖笛作為吹奏樂器使用之外，本創作將其改良為吹嘴與笛膜放置處在同一出孔，且加上動物造型並賦予不倒翁功能，使其在不吹奏的情況下亦可作為桌上擺飾，增加趣味性與產品附加價值。

這種樂器在台灣仍屬小眾市場，多採用金屬、塑膠質材製作且外型變化少，我們針對材質、造型、功能三大部分改良設計

外型設計：以台灣八種特有動物：梅花鹿、獼猴、雲豹、藍鵲、黑熊、角鴉、樹蛙、果子狸的保育類動物形象為特色，結合代表屹立不倒精神的不倒翁形象轉化成簡約、有趣的造型。

質材改變：以原木做為材料，有別國外金屬與塑膠材質製作，並塑造成八種台灣特有保育動物造型做為成品，訴求大自然精神與原生純樸質感。

功能多元：除了吹奏把玩的功能以外，加上特殊設計的底座亦可擺放桌上當作裝飾擺放或買來當作送禮的選擇，更具有象徵台灣精神的紀念品價值可當國際交流。

